

Dossier de presse**De la paille pour l'isolation par l'extérieur d'un
immeuble de Paris Habitat**

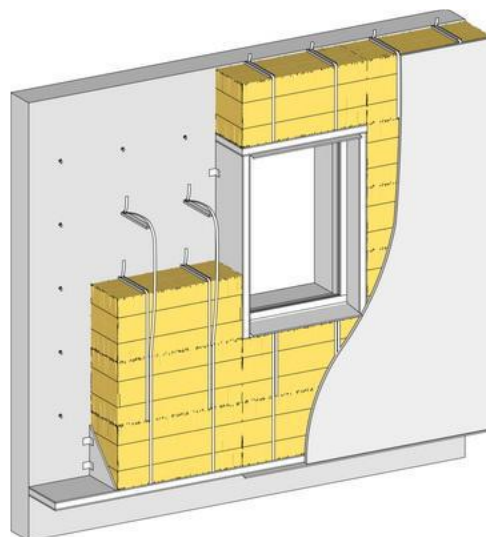
De la paille dans les murs d'une résidence de 14 logements sociaux. Plus qu'un effet de mode, il s'agit d'une véritable solution innovante et biosourcée.

Jusque-là réservée au neuf ou aux maisons individuelles, cette solution est employée pour réaliser l'isolation thermique par l'extérieur (ITE) de la résidence du 132 rue de la convention (15^e), dans le cadre d'une réhabilitation en milieu occupé, démarrée cet hiver et qui se terminera en octobre 2020.

En effet, employée comme isolant, la botte de paille favorise une consommation énergétique très basse en hiver et un confort en été. Il s'agit aussi d'un matériau rejetant très peu de composés organiques volatiles (COV). Constituant durable, la botte de paille a également l'avantage d'être l'isolant ayant la plus faible énergie grise, c'est-à-dire, celui qui aura consommé le moins d'énergie au cours de sa production ou de son transport par exemple. Enfin, la paille s'avère aussi très abondante en France.

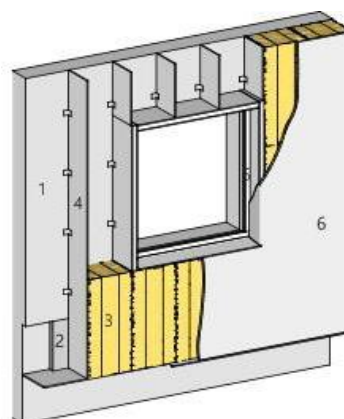
Dans le cas précis du 132 rue de la convention, la paille a été achetée à un agriculteur de Seine-et-Marne (77), favorisant ainsi les circuits courts.

Paris Habitat a en effet, en partenariat avec le Collect'IF Paille, promoteur du développement de l'usage de la paille dans la construction en Île-de-France, décidé d'introduire cette pratique pour l'isolation thermique des 2 murs pignons de cette résidence. Remplissage isolant, elle servira également de support à la réalisation de l'enduit prévue en septembre 2020.



Comme l'indique le schéma ci-dessus, les bottes de paille sont posées horizontalement à l'aide de bretelles, à raison de deux bretelles par botte. Elles sont ancrées dans le mur puis tendues.

Concernant les étages supérieurs : il s'agit d'une insertion dans une ossature en bois selon une technique dite en épine. Elle précède là-aussi la pose d'un enduit recouvrant.



Très concrètement, la pose de la paille, réalisée à partir de juillet 2020, aura été assurée selon deux techniques qui précèdent la pose d'un enduit et permet également de réduire les coûts.

Une ITE par paille a un coût de 243€/m². Coût comparable à celui d'une ITE de qualité en laine minérale chiffrée à 220€/m².

Pour la partie basse de la résidence, c'est une méthode d'accroche par bretelles, c'est-à-dire une ossature formée par des sangles en tension, qui a été adoptée.

- 1- Mur existant
- 2- Isolants complémentaires
- 3- Botte debout
- 4- Epines, panneaux dérivés du bois
- 5- Baies déplacées dans la nouvelle enveloppe
- 6- Enduit extérieur

Acteur majeur du logement social en Île-de-France, Paris Habitat est aussi engagé dans une démarche de responsabilité sociétale et sociale

C'est pourquoi, la pose de la paille a aussi été l'occasion de soutenir la formation et l'insertion au travers de chantiers de formation et d'éducation menés respectivement par le Collect'IF Paille et le groupement Apij Bat/Depuis1920.

Quand le premier, sous la forme d'un chantier participatif, avait vocation à la formation de jeunes architectes et artisans, le second, réalisé conjointement par les entreprises Apij bat coopérative et Depuis1920, spécialisées dans l'éco-construction et l'insertion autour des métiers techniques du bâtiment, s'est porté auprès de plusieurs jeunes en insertion.

Plus largement, Paris Habitat se mobilise depuis plusieurs années sur les questions de transition énergétique et environnementale et de lutte contre le réchauffement climatique

L'établissement est ainsi devenu, en 2016, le premier bailleur social français à obtenir la certification environnementale ISO 50001 pour ses actions en faveur de la performance énergétique de sa production et de sa gestion du patrimoine immobilier.

Il a aussi mis en place un système de management de l'énergie visant à renforcer la maîtrise des consommations énergétiques des locataires et à augmenter la part des énergies renouvelables.

Signataire également de la charte Paris action climat (2018), Paris Habitat s'est résolument engagé à soutenir la vision d'une ville neutre en carbone et 100% énergies renouvelables d'ici 2050.

De nombreuses opérations illustrent cet engagement. Certaines déjà réalisées, comme la mutation de la caserne de Reuilly (12^e), la construction d'une tour de 50 mètres en structure bois dans la Zac Paris Rive Gauche. D'autres en cours de réalisation, à l'image de la future résidence étudiante Avia (15^e) qui tiendra elle aussi son isolation de l'introduction de la paille.

Plus de 1000 logements sont réhabilités chaque année. Tous, selon des dispositifs garantissant la réduction de l'impact écologique de son activité ainsi que celle de ses habitants.



Contact presse
Deslandes Sébastien
06 72 98 87 12
sebastien.deslandes@parishabitat.fr